



AFFICHEUR NUMERIQUE UNIVERSEL JUNIOR-P

AFFICHEUR DE PANNEAU MULTIFONCTION SIMPLE ET ECONOMIQUE
ACCEPTTE UNE GRANDE VARIETE DE SIGNAUX D'ENTREE

Description

DESCRIPTION

INDICATEUR DIGITAL pour signaux d'entrée :

- PROCESS ($\pm 10V$, $\pm 200V$ et $\pm 20mA$)
- TEMPÉRATURE (Pt100, Pt1000, TC J, K, T et N)
- POTENTIOMÈTRE (100 Ω à 100k Ω)
- RÉSISTANCE (999.9 Ω , 9999 Ω et 50.00k Ω)

Les modèles **JR-P** et **JR20-P** acceptent une grande variété de signaux d'entrée utilisés dans le contrôle de process industriels.

Échelle facilement configurable quelque soit l'unité d'ingénierie en utilisant le mode manuel (valeurs théoriques du transducteur) ou le mode apprentissage (valeurs réels).

Alimentation universelle AC/DC.

Fournit excitation pour le transducteur de 24V DC @ 30mA.

Indicateur de **4 chiffres** de **14mm** et affichage **- 9999 à 9999** pour JR-P, **20mm** et affichage **-1999 à 9999** pour JR20-P avec point décimal programmable.

Dispose de trois touches en face avant qui permettent la programmation totale de l'instrument et différentes fonctions en mode opérationnel ainsi que de 2 leds indicateurs de l'état des relais (seulement avec option 2RE installée).



Fonction MAX/MIN: l'instrument détecte et enregistre les valeurs maximum et minimum de la variable contrôlée.

L'affichage du MAX et MIN et le RESET à la valeur actuel de l'affichage se réalisent depuis les touches fonctionnelles.

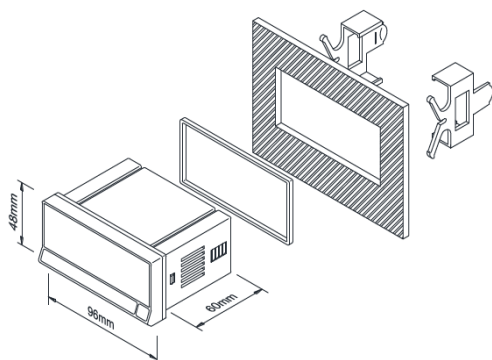
Compatible avec les signaux d'entrée **Température Pt100** (3 fils), **Pt1000** (2 fils) (IEC 60751) et **Thermocouples** (IEC 60584-1), **Process**, **Potentiomètre** (3 fils) et **Résistance** (2 fils).

Dimensions et montage

DIMENSIONS ET MONTAGE

Dimensions..... 96 x 48 x 60 mm (1/8 DIN).
Découpe du panneau 92 x 45 mm.
Poids..... 150g.
Materiau du boîtier..... Polycarbonate s/ UL 94 V-0

L'instrument dispose d'un joint d'étanchéité et deux clips de fixation pour son montage.

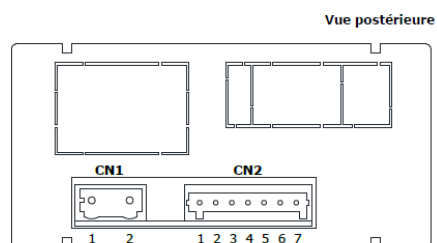


RÉFÉRENCES POUR COMMANDES

JR-P: 20-265V AC 50/60Hz y 11-265V DC (digits 14mm)
JR20-P: 20-265V AC 50/60Hz y 11-265V DC (digits 20mm)

Raccordements

RACCORDEMENTS



CN1		ALIMENTATION			
1		V DC / V AC			
2		V DC / V AC			
CN2		SIGNAL ENTRÉE			
	PROCESS	TEMPÉRATURE		RESISTANCE	POTENT.
		Pt100 Pt1000	TC		
1	COM.	Pt100 Pt1000	-TC	COM.	Term 1
2		Pt100 Pt1000	+TC	999.9 Ω 9999 Ω	Curseur
3				50.00k Ω	Term 2
4		Pt100 COM.			
5	+mA				
6	+EXC 24V				
7	+V				



AFFICHEUR NUMERIQUE UNIVERSEL JUNIOR-P

AFFICHEUR DE PANNEAU MULTIFONCTION SIMPLE ET ECONOMIQUE
ACCEPTTE UNE GRANDE VARIETE DE SIGNAUX D'ENTREE

Informations techniques

SPÉCIFICATIONS TECHNIQUES

FONCTIONS SPÉCIALES

Récupération de la programmation d'usine.
Blocage de la programmation par software.

PRÉCISION

Coefficient de température..... 100 ppm/°C
Temps d'échauffement 5 minutes
Température pour la précision spécifiée 23°C±5°C

ALIMENTATION ET FUSIBLES (DIN 41661) (non inclus)

JR-P: 20-265 V AC 50/60 Hz et 11-265 V DC.... F 1A/ 250V
JR20-P: 20-265 V AC 50/60 Hz et 11-265 V DC.... F 1A/ 250V
Consommation (les deux modèles) 3W
Excitation (les deux modèles)..... 24V±3V@30mA

CONVERSION

Technique Sigma-Delta
Résolution 16 bits
Cadence..... 20/s

FILTRE

Fréquence de coupure (-3dB) 7.3Hz à 0.2Hz
Pente -20dB/Déc.

AFFICHAGE

Plages:
JR-P -9999 ÷ 9999, 14mm LED Rouge
JR20-P -1999 ÷ 9999, 20mm LED Rouge
Point décimal programmable
Leds 2 pour indication état des setpoints
Raîchissement affichage 50ms
Dépassement d'échelle affichage/entrée $\overline{0.0E}$, $\overline{0.0C}$
Rupture de sonde $\overline{0.0E}$

ENVIRONNEMENT

Température de travail -10°C ÷ +60°C
Température de stockage -25°C ÷ +85°C
Humidité relative non condensée..... <95% @ 40°C
Altitude maximale 2000m
Étanchéité du frontal IP65

SIGNAL D'ENTRÉE

Configuration Différentiel asymétrique.

PROCESS

Impédance d'entrée pour ±10V et ±200V 1MΩ
Impédance d'entrée pour ±20mA <20Ω
Maximale influence EMI (±10V) ±7mV
Maximale influence EMI (±200V) ±60mV
Maximale influence EMI (±20mA) ±6μA

PLAGE	RÉSOLUTION	PRÉCISION
±10V	1mV	±(0.1%L + 6mV)
±200V	20mV	±(0.1%L + 0.1V)
±20mA	2μA	±(0.1%L + 15μA)

POTENTIOMÈTRE

Courant maximum de mesure <0.4mA
Maximale influence EMI ±0.07%P.E.

PLAGE	RÉSOLUTION	PRÉCISION
100Ω-100kΩ	0.01%P.E.	±(0.1%L + 0.05%P.E.)

TEMPÉRATURE

Courant de mesure pour Pt100 1mA
Courant de mesure pour Pt1000 100μA
Résistance maximale des fils pour Pt100 40Ω (équilibre)
Linéarisation Pt100/Pt1000 IEC 60751
Coefficient α pour Pt100/Pt1000 0.00385
Compensation jonction froide pour thermocouple..... -10°C à 60°C
Maximale influence EMI (Pt100)..... ±1.3°C
Maximale influence EMI (Pt1000)..... ±0.6°C
Maximale influence EMI (Thermocouple) ±6°C

Pt100 (3 fils)		
PLAGE	RÉSOLUTION	PRÉCISION
-150.0°C à +800.0°C	0.1°C	±(0.15%L + 0.5°C)
-150°C à +800°C	1°C	

Pt1000 (2 fils)		
PLAGE	RÉSOLUTION	PRÉCISION
-150.0°C à +800.0°C	0.1°C	±(0.15%L + 0.5°C)
-150°C à +800°C	1°C	

THERMOCOUPLE J		
PLAGE	RÉSOLUTION	PRÉCISION
-150.0°C à +999.9°C	0.1°C	±(0.1%L + 0.6°C)
-150°C à +1100°C	1°C	

THERMOCOUPLE K		
PLAGE	RÉSOLUTION	PRÉCISION
-150.0°C à +999.9°C	0.1°C	±(0.1%L + 0.6°C)
-150°C à +1200°C	1°C	

THERMOCOUPLE T		
PLAGE	RÉSOLUTION	PRÉCISION
-150.0°C à +400.0°C	0.1°C	±(0.2%L + 0.8°C)
-150°C à +400°C	1°C	

THERMOCOUPLE N		
PLAGE	RÉSOLUTION	PRÉCISION
-150.0°C à +999.9°C	0.1°C	±(0.1%L + 0.6°C)
-150°C à +1300°C	1°C	

RÉSISTANCE

Courant maximum de mesure pour 999.9Ω 2.3mA
Courant maximum de mesure pour 9999Ω 230μA
Courant maximum de mesure pour 50.00kΩ 23μA
Maximale influence EMI (999.9Ω) ±0.7Ω
Maximale influence EMI (9999Ω) ±2Ω
Maximale influence EMI (50.00kΩ) ±20Ω

PLAGE	RÉSOLUTION	PRÉCISION
999.9Ω	0.1Ω	±(0.1%L + 0.7Ω)
9999Ω	1Ω	±(0.1%L + 6Ω)
50.00kΩ	10Ω	±(0.1%L + 35Ω)