



AFFICHEUR NUMERIQUE UNIVERSEL MICRA-M

AFFICHEUR DE PANNEAU ACCEPTANT UNE GRANDE VARIETE DE SIGNAUX D'ENTREE, TELS QUE PROCESSUS, TEMPERATURE ET CELLULES DE CHARGE

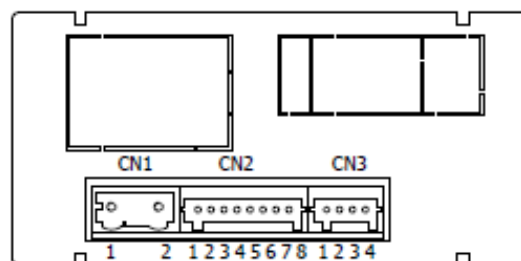
Description

DESCRIPTION

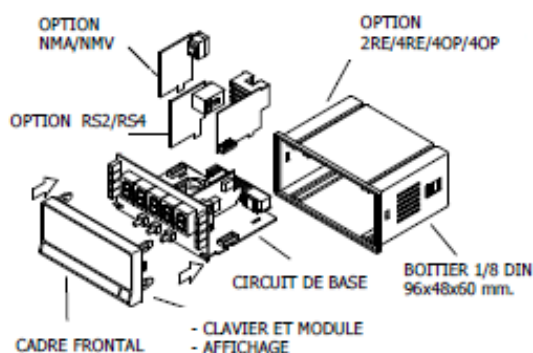
- Le Micra-M, instrument programmable incorporant les technologies les plus modernes, accepte une grande variété de signaux d'entrée: Process (mA, V), Température (sonde Pt100, thermocouples J, K, T), ou Cellules de charge (mV/V, mV).
- Couleur affichage programmable, on pourra choisir entre vert, ambre ou rouge et les assigner soit à la mesure, soit à la programmation ou à la activation d'une alarme.
- Fournit excitation de 24 V@ 60 mA ou 10 V/5 V@60 mA.
- Echelle facilement configurable quelque soit l'unité d'ingénierie.
- Linéarisation 10 segments.
- Tare frontale ou à distance.
- 3 entrées avec 12 fonctions logiques programmables.
- 2 niveaux de brillance du display.
- Blocage total ou partiel de la configuration.
- Lecture de maximum et minimum.
- Alimentation universelle 85-265 Vac MICRA-M ou Alimentation basse tension 10,5-70 Vdc MICRA-M6.
- Protocoles de communication ASCII, ISO1745, MODBUS-RTU.
- Complètement configurable depuis le PC (Logiciel gratuit).
- Filtre programmable (10 niveaux)
- Résolution interne A/D de ± 15 bits, type Sigma-Delta.



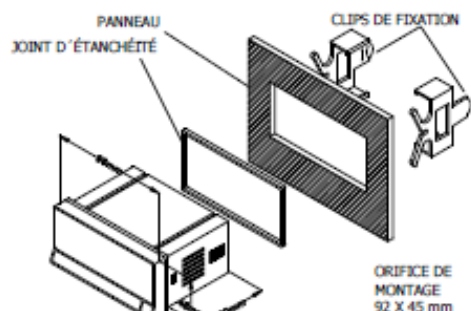
RACCORDEMENTS



STRUCTURE



DIMENSIONS ET MONTAGE



CN1	BORNIER ALIMENTATION		
PIN	VERSION AC	VERSION DC	
1	AC	VDC	
2	AC	VDC	
CN2	SIGNAL ENTRÉE / EXCITATION		
	PROC.	TEMP.	CEL. CH.
1	-EXC24V		-EXC 10/5 V
2	+EXC24V		
3			+EXC 10/5 V
4		COM. Pt100	
5	+mA		
6	+V		
7		Pt100	+TC +mV
8	-V / -mA	Pt100	-TC -mV
CN3	ENTRÉES LOGIQUES		
1	COMMUN		
2	ENTRÉE 1		
3	ENTRÉE 2		
4	ENTRÉE 3		



AFFICHEUR NUMERIQUE UNIVERSEL MICRA-M

AFFICHEUR DE PANNEAU ACCEPTANT UNE GRANDE VARIETE DE SIGNAUX D'ENTREE, TELS QUE PROCESSUS, TEMPERATURE ET CELLULES DE CHARGE

Description

OPTIONS

Les modèles MICRA-M peuvent incorporer jusqu'à 3 options simultanées; option sortie 2RE, 4RE, 4OPP ou 4OP; option communication RS2 ou RS4 et option sortie analogique NMV ou NMA:

• 2 Relais SPDT de 8 A @ 250 V AC / 150 V DC
Ref..... **2RE**

• 4 Relais SPST de 5 A @ 277 V AC / 125 V DC
Ref..... **4RE**

• 4 Relais NPN 50 mA @ max. 50 V DC
Ref..... **4OP**

• 4 Relais PNP 50 mA @ max. 50 V DC
Ref..... **4OPP**

Les seuils sont programmables indépendamment pour travailler par HI / LOW avec retard de temps ou hystérésis.

• RS232C sortie de communication, 1200 à 19200 baud
Ref..... **RS2**

• RS485 sortie de communication, 1200 à 19200 baud
Ref..... **RS4**

Protocoles de communication série: standard, ISO1745 y MODBUS RTU.

• Sortie analogique isolée 4-20 mA
Ref..... **NMA**

• Sortie analogique isolée 0-10 V
Ref..... **NMV**

FONCTIONS STANDARD

• TARE

La fonction tare est réalisable en appuyant sur la touche TARE sur le panneau frontal ou en appliquant un signal sur l'entrée logique correspondant au connecteur CN3. La remise à zéro de la mémoire de tare s'effectue en appuyant durant 3 secondes sur la touche TARE. La même fonction est disponible sur le connecteur CN3.

• AFFICHAGE PIC ET VAL

L'instrument détecte et mémorise la valeur maximum et minimum de la variable après leur dernière réinitialisation (pic et val). Pour visualiser la valeur de PIC, appuyer sur la touche MAX/MIN. En appuyant une deuxième fois vous visualiserez la valeur de VAL. La même fonction est disponible sur le connecteur CN3.

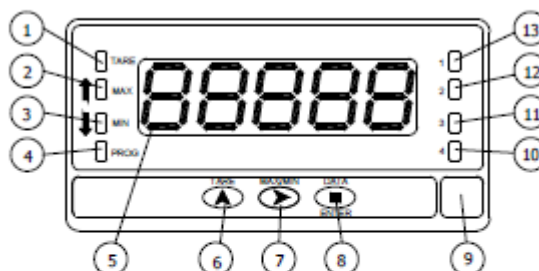
• RAZ MEMOIRES PIC ET VAL

La remise à zéro des mémoires de pic et val s'effectue en appuyant sur la touche MAX/MIN durant 3 secondes, tenant en compte que la valeur de réinitialisation des dites mémoires est celle affichée au moment de la réinitialisation. La même fonction est disponible sur le connecteur CN3.

• HOLD

La fonction hold est seulement accessible par l'intermédiaire du connecteur CN3. La fonction hold bloque l'affichage pendant le maintien à l'état actif de l'entrée logique.

FONCTIONS PANNEAU FRONTAL



	MODE	RUN	PROG
TARE	1	Valeur de tare mémorisée	-
MAX	2	Affichage indique valeur de pic	-
MIN	3	Affichage indique valeur de val	-
PROG	4	-	Modo PROG activé
AFFICHAGE	5	Affiche la valeur de mesure	Affiche les paramètres de programmation
Touche TARE	6	Prend la valeur d'affichage en tare	Incrémente la valeur du digit clignotant
Touche MAX/MIN	7	Appelle la valeur pic /val	Déplace vers la droite
Touche ENTER	8	Entre en mode PROG Affiche les données	Accepte les données. Avance d'un pas
Etiquette	9	Unité de mesure	
LED sortie 4	10	Sortie 4 activée	Programmation sortie 4
LED sortie 3	11	Sortie 3 activée	Programmation sortie 3
LED sortie 2	12	Sortie 2 activée	Programmation sortie 2
LED sortie 1	13	Sortie 1 activée	Programmation sortie 1



AFFICHEUR NUMERIQUE UNIVERSEL MICRA-M

AFFICHEUR DE PANNEAU ACCEPTANT UNE GRANDE VARIETE DE SIGNAUX D'ENTREE, TELS QUE PROCESSUS, TEMPERATURE ET CELLULES DE CHARGE

Description

Fonctions préprogrammées associables aux entrées du connecteur CN3

Le connecteur postérieur CN3 fournit 3 entrées opto-couplées, programmables par l'utilisateur, pouvant opérer avec des contacts externes ou niveaux logiques procédant d'un équipement électronique. Trois différentes fonctions peuvent être ajoutées à celles disponibles depuis le panneau frontal. Chaque fonction est associée à un des pins du connecteur CN3 (PIN 2, PIN 3, PIN 4) et s'active en appliquant un changement de niveau descendant ou en maintenant au niveau "0" le pin correspondant au pin commun (PIN 1). On peut assigner à chaque pin une des 12 fonctions détaillées dans le tableau suivant.

(*) Configuration usine.

N°	Fonction	Définition	Activation
0	No	Désactivé. Le pin n'a pas de fonction.	Non
1	TARE (*)	Enregistre la valeur actuelle de l'affichage dans la mémoire tare et affiche zéro.	Impulsion
2	RAZ TARE (*)	Efface la mémoire de tare et l'ajoute à l'affichage	Impulsion
3	PIC	Appelle la valeur de pic. Une nouvelle impulsion ramène en lecture normale.	Impulsion
4	VAL	Appelle la valeur de val. Une nouvelle impulsion ramène en lecture normale.	Impulsion
5	RESET PIC/VAL	Remet à zéro les mémoires MAX o MIN (si les valeurs sont affichées)	Impulsion
6	HOLD (*)	Bloque l'affichage pendant que les sorties sont activées	Maintenue
7	PRINT	Envoie à l'imprimante la valeur d'affichage	Impulsion
8	PRINT BRUT	Envoie à l'imprimante la valeur brute (nette + tare)	Impulsion
9	PRINT TARE	Envoie à l'imprimante la valeur de la tare	Impulsion
10	ENVOI ASCII	Envoie les 4 derniers digits à un MICRA-S. chaque seconde.	Impulsion / Maintenue
11	CHANGER BRILLANCE AFFICHAGE	Sélectionne entre deux niveaux de brillance de l'affichage	Maintenue
12	MONTRER VALEUR SEUIL	Affiche la valeur du seuil sélectionné pendant que la fonction est activée	Maintenue



AFFICHEUR NUMERIQUE UNIVERSEL MICRA-M

AFFICHEUR DE PANNEAU ACCEPTANT UNE GRANDE VARIETE DE SIGNAUX D'ENTREE, TELS QUE PROCESSUS, TEMPERATURE ET CELLULES DE CHARGE

Informations techniques

FONCTIONS SPECIALES

- Retour à la configuration usine.
- Changement de couleur de l'affichage en activant l'alarme (programmable)
- Blocage total ou partiel de la programmation par code.

PRECISION

- Coefficient de température 100 ppm/°C
- Temps d'échauffement..... 10 minutes

FUSIBLES (DIN 41661) Recommandés (non incl.)

- MICRA-M..... F 0.5 A/250 V
- MICRA-M6..... F 2 A/250 V

ALIMENTATION

- UNIVERSELLE 85 – 265 Vac
100 – 300Vdc
- BASSE TENSION 10,5 – 70 Vdc
22 – 53 Vac
- Consommation..... 5 W sans options, 8 W max.

CONVERSION A/D

- Technique Sigma-Delta
- Résolution ±15 bits
- Cadence 20/s

FILTRES

Filtre P (1 à 9)

- Fréquence de coupure de 16 Hz à 0.67 Hz
- Pente 20 dB/10

AFFICHAGE

- Plage..... -19999/ 19999
- Digits 5 LED de 14mm
Couleur programmable (Rouge, Vert, Ambre)
- LEDs 8, fonctions et états de sorties
- rafraîchissement affichage
Process/Cellule de charge 20 /s
Pt100 4 /s
TC 10 /s

- Indication dépassement d'échelle d'entrée ou d'affichage *auEr, auEr*

ENVIRONNEMENT

- Température de travail -10°C à +60°C
- Température de stockage -25°C à 80°C
- Humidité relative non condensée..... <95% à 40°C
- Altitude maximale..... 2000 m

MECANIQUES

- Dimensions 1/8 DIN 96 x 48 x 60 mm
- Poids 160 g
- Matériau du boîtier UL 94 V-0 polycarbonate
- Étanchéité frontal IP65

REFERENCES POUR COMMANDE

- Alimentation universelle MICRA-M
- Alimentation basse tension..... MICRA-M6

SIGNAUX D'ENTRÉE

Configuration..... différentiel asymétrique

PROCESS TENSION COURANT

- Entrée ±10 V DC ±20 mA DC
- Résolution..... 1 mV 1 µA
- Impédance entrée 1 MΩ 12,1Ω
- Excitation..... 24 V @ 60 mA, 10 V/5 V @ 60 mA

CELLULE de CHARGE

- Entrée ±15mV, ±30mV, ±150 mV
- Max. résolution..... 1 µV
- Impédance entrée 100 MΩ
- Excitation..... 10 V @ 60 mA, 5 V @ 60 mA

POTENTIOMETRE

- Résolution affichage 0.005%
- Impédance entrée 1 MΩ
- Excitation..... 10 V @ 60 mA

TEMPERATURE

- Compensation jointe froide -10°C à 60°C
- Courant excitation Pt100 < 1 mA DC
- Résistance max.fils 40Ω /câble, équilibré
- Echelle sélectionnable..... (Celsius) / (Fahrenheit)
- Résolution sélectionnable..... 0.1° / 1°
- Offset programmable..... ±9.9° / ±99°

Capteurs

Plages de mesures

Thermocouple J (Fe-CuNi) -50°C à +850°C
-58°F à +1562°F

Thermocouple K (NiCr-NiAl) -50°C à +1250°C
-58°F à +2282°F

Thermocouple T (Cu-CuNi) -200°C à +400°C
-328°F à +752°F

Pt100 -200°C à +800°C
-328°F à +1472°F